

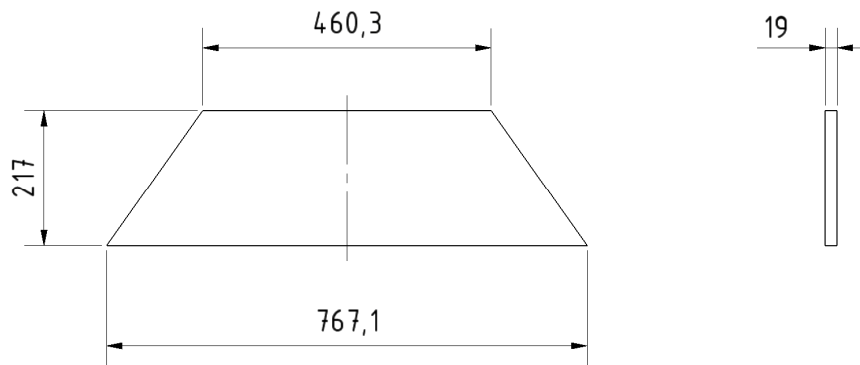
TL-SUB 30

Zusatzanleitung für beide Trapezbretter / *Additional instruction for both trapezium panels*

Um den Aufbau des TL-SUB 30 (insbesondere der komplizierten Trapezbretter) zu erleichtern, wurde diese zusätzliche Anleitung entworfen / *This instruction was drafted to make the build up of TL-SUB 30 easier (especially the complex trapezium panels)*

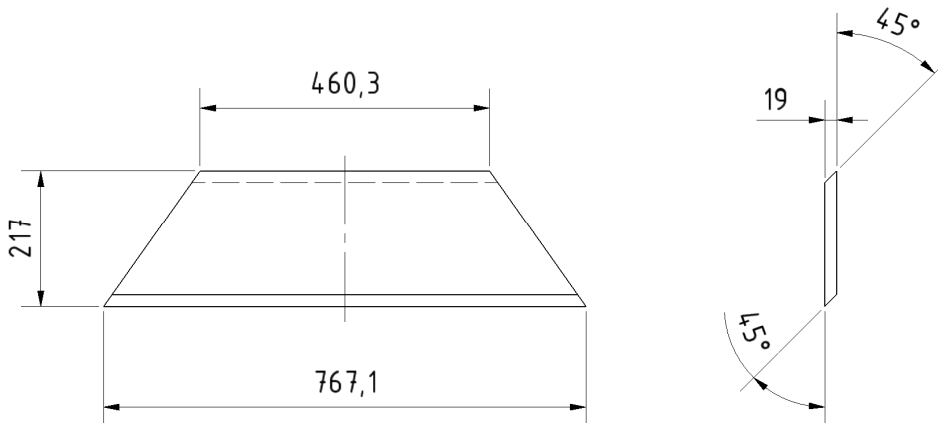
Schritt 1 / Step 1:

Aussägen der Grundplatte aus 19 mm MDF oder Spanplatte / *Cut out of base plate of 19 mm MDF or chipboard*



Schritt 2 / Step 2:

Anbringen der 45° Fasen an der oberen und unteren Seite / *Attach the 45° bevels on the top and the bottom of the plate*



Schritt 3 / Step 3:

Anbringen der 30° Fasen an den beiden Seiten / *Attach the 30° bevels on both sides*

